

Systeembeschrijving

Triflex TSS systeem, 3-laags



Inhoudsopgave

Triflex TSS systeem, 3-laags	3	Algemeen	7
Blijvend mooie trappen en bordessen	3	Maattoleranties	7
Advies of volledig ontzorgd	3	Veiligheidsvoorschriften	7
Een meerlaagssysteem	4	Bestekteksten	7
De opbouw van het systeem	4	Verbruikgegevens	7
Ondergrond	5	Uithardingstijden	8
Ondergrondbeoordeling	5	Verwerkingscondities	8
Vochtigheid	5	Voor applicatie	8
Dauwpunt	5	Instroommateriaal	8
Hardheid	5	Na applicatie	8
Hechting	5	Schoonmaakadvies	8
Detaileringen	6	Belangrijke informatie	9
Opstanden	6	Primer	10
Details	6	Vorbereiding van het oppervlak	11
Hemelwaterafvoeren	6	Aluminium neusprofiel (optioneel)	12
Overlappen	6	Detailaansluitingen	12
Lusvoegen en dilataties	6	Lusvoegen en dilataties	12
Optische sparing	6	Traptreden en bordessen	13
Grotere oneffenheden en scheuren	6	Finish - traptreden en bordessen	13
		Finish - detaileringen en stootborden	13
		Over Triflex	14
		Delivering Solutions Together	15

Triflex TSS systeem, 3-laags

Blijvend mooie trappen en bordessen

Niets is zo gevaarlijk als een trap die glad is. Valpartijen vanaf een trap hebben soms vergaande gevolgen. Het is daarom belangrijk dat traptreden voldoende antislip zijn. Hoewel functionaliteit belangrijk is, is het ook prettig als de uitstraling van de trap bijdraagt aan het geheel. Triflex voorziet u met het Triflex TSS systeem, 3-laags van een systeem dat speciaal ontwikkeld is om aan alle wensen van de gebruiker te voldoen.

Het duurzame Triflex TSS systeem is bestand tegen intensief gebruik en geschikt voor zwaar belaste trappen. Door een vloeibaar aangebrachte coating worden alle details van elke trapconstructie naadloos afgewerkt. Om zeker te zijn dat de trapconstructie ook op langere termijn mooi en onaangetast blijft, is het aanbrengen van het Triflex TSS systeem geen overbodige luxe. Het systeem is met zorg afgestemd op intensief belopen trappen en bordessen. De coating omsluit de trapconstructie inclusief alle details naadloos en dat levert een strakke, representatieve aanblik op.

Maar niet alleen aan het vloerveld wordt aandacht besteed. Ook de hekwerksteunen kunnen op deze manier duurzaam behandeld worden. Om de levensduur te verlengen en nog meer veiligheid voor de gebruiker te garanderen is het mogelijk een metaalstrip op de neus van de trede aan te brengen.

Een keuze maken uit óf een antislip afwerking óf uitstraling behoort dankzij de Triflex systemen tot het verleden. Door het Triflex TSS systeem, 3-laags in een kleur, al dan niet afwijkend van de omgeving, aan te brengen krijgt het net dat beetje extra uitstraling. Want bij trappen in een appartementencomplex is het niet alleen belangrijk dat het loopoppervlak voldoende antislip is.

Advies of volledig ontzorgd

Triflex is uw kenniscentrum voor kleurrijk wonen. Al 40 jaar verlengt Triflex met de vloeibare kunststoffen de levensduur van gebouwen en constructies. Met onze expertise en state-of-art technologie adviseren wij u of ontzorgen wij u volledig. Samen maakt het dat Triflex een aantrekkelijke investering is.

De keuze maken uit óf een antislip afwerking
óf uitstraling behoort tot het verleden

Een meerlaagssysteem op basis van PMMA

Triflex TSS systeem, 3-laags

De belangrijkste eigenschappen van het Triflex TSS systeem, 3-laags op een rij:

- Gietvloersysteem voor trappen en bordessen
 - Afwerking met kwartsand fijn
 - Mechanisch zwaar belastbaar
 - Naadloos
 - Volledige hechting aan diverse ondergronden
 - Koud aan te brengen
 - Snel uithardend
 - Chemicaliën bestendig
 - Weersbestendig (UV, IR, etc.)
- Antislip (R 12)
 - Zeer slijtvast
 - Zelf nivellerend
 - Decoratief
 - Getest volgens EN 1504 / DIN V 18026
 - De variant Triflex TSS S1 is vlamvertragend (B1 tot DIN 4102 evenals klasse Br-s1 tot DIN EN 13501-1)

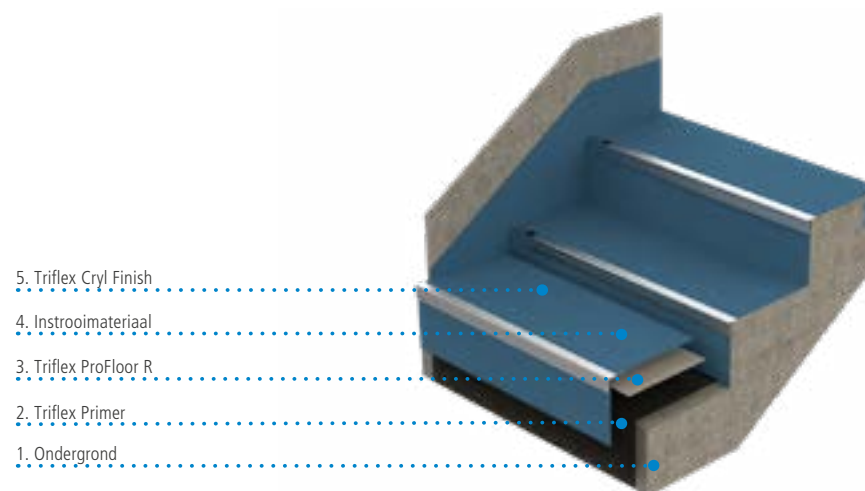
De opbouw van het systeem

Het Triflex TSS systeem, 3-laags wordt in meerdere lagen aangebracht op het oppervlak. De bestanddelen:

Triflex Primer - Voor de afsluiting van en een gegarandeerde hechting aan de ondergrond.

Triflex ProFloor R - Zelfnivellerende hoog mechanisch belastbare gietlaag.

Triflex Cryl Finish - Slijtvaste UV-bestendig gepigmenteerde of transparante finish ter verhoging van de chemische en mechanische bescherming.



Ondergrond

Ondergrondbeoordeling

De hoedanigheid en de stabiliteit van de ondergrond moet altijd worden beoordeeld voordat met de applicatie wordt begonnen. Verontreinigingen, zoals de cementshuid, oliën, algen, stof en vet, die een goede hechting van het aan te brengen vloersysteem verhinderen, dienen te worden verwijderd. De beton of zand-cement dekvloer moet voldoen aan de richtlijnen van de NEN norm 2741.

Vochtigheid

Bij applicatie van het Triflex systeem mag het vochtpercentage in de ondergrond ten hoogste 6 gew.-% bedragen. De relatieve luchtvochtigheid moet tijdens de verwerking maximaal 85% zijn.

Dauwpunt

Bij applicatie van het materiaal dient de oppervlaktetemperatuur minimaal 3°C boven de dauwpunttemperatuur te liggen. Bij lagere temperaturen kan het te behandelen oppervlak condensvorming optreden (DIN 4108-5, Tab.1) Zie tabel dauwpunttemperaturen. Het is van belang dat vochtinsluiting wordt vermeden.

Hardheid

Beton, zandcement dekvloeren, PCC-mortels en overige steenachtige ondergronden dienen volledig te zijn uitgehard en na voorbehandeling een minimale druksterkte van 25N/mm² te hebben. De beton of zandcement dekvloeren moeten minimaal 28 dagen (kwaliteit C_w25 conform NEN-EN 13813) oud zijn en voldoen aan de richtlijnen van de NEN norm 2741.

Hechting

De hechting aan de ondergrond dient per project getest worden.

Detaileringen

Opstanden

Opgaand werk dient een minimale hoogte van 100 mm te hebben. Daar waar de opstandhoogte niet voldoende is, dienen er maatregelen genomen te worden door het verhogen van de opstand. Indien het verhogen van de opstand niet mogelijk of uitvoerbaar is, moeten voorzorgsmaatregelen worden getroffen.

Details

Verwijder indien mogelijk alle details (o.a. hekwerken) die de waterdichtheid van het systeem niet kunnen garanderen. Sla deze materialen op, zodat deze achteraf teruggeplaatst kunnen worden. Indien dit niet mogelijk is dan zal het detail meegenomen moeten worden in het afdichtingssysteem.

Hemelwaterafvoeren

Alle hemelwaterafvoeren dienen geïnspecteerd en getest te worden, zodat vrije afwatering mogelijk is. Indien nodig defecten repareren. De ondergrond tijdens applicatie beschermen tegen vuil en vocht. Zorg dat er geen gevaarlijke situaties ontstaan als het werk onderbroken wordt en dat het er geen neerslag op het oppervlak blijft staan.

Overlappen

Daar waar bij de afdichting van twee details of dilataties het Triflex Speciaalvlies (PF) van de membranen elkaar raakt, dient het vlies aangebracht te worden met een minimale overlap van 50 mm. Vlies overlappen dienen na uitharding van het aangebrachte afdichtingsmembraan te worden uitgevlakt met Triflex Cryl Spachtel.

Dilataties

- Over een dilatatie wordt nooit een slijtlaag aangebracht of op ingestrooid, met geen enkel instrooi materiaal, aangezien we er van uitgaan dat de beweging ter hoogte van de dilatatie dusdanig kan zijn, dat een ingestrooide laag, die per definitie harder en minder elastisch is, sneller scheurvorming zal vertonen. Om te vermijden dat op die manier de indruk ontstaat dat de waterdichting aangetast wordt, wordt er niet ingestrooid over een dilatatie. Er ontstaat dus een optisch zichtbare sparing in de antislip laag.
- Indien nodig gebruik een gesloten cellenband om de voeg/dilataties op te vullen. Vlak een en ander uit door middel van Triflex Cryl Spachtel.

Optische sparing

10 mm terugliggend van de neus, zij- en achterkant van de trede of bordes is er sprake van een optische zichtbare sparing in de antislip laag door het achterwege laten van Triflex ProFloor R. Dit houdt in dat hier geen instrooi materiaal gebruikt kan worden.

Grote oneffenheden en scheuren

Daar waar grotere oneffenheden en scheuren worden hersteld adviseren wij u om deze te voorzien van een daarvoor geschikt Triflex membraan.



Algemeen

Maattoleranties

De Triflex producten dienen aangebracht te worden binnen de, in de bouw toegestane toleranties (volgens DIN 18202, tabel 3, lijn 4).

Veiligheidsvoorschriften

Lees voor gebruik van de producten de veiligheidsbladen goed door. Deze zijn op aanvraag verkrijgbaar.

Bestekteksten

Triflex BV heeft van de mogelijkheid gebruik gemaakt om zich via de STABU-systematiek uitgebreider te presenteren door "de bestekservice". Dit bestaat uit vooringevulde bestekteksten, ontsloten door een toegankelijke zoekstructuur.

Verbruiksgegevens

De verbruiksgegevens hebben betrekking op egale ondergronden met een maximale oppervlakteruwheid van $R_f = 0,5$ mm. Er dient rekening te worden gehouden met een meerverbruik bij oneffenheden, ruwheid en poreusheid van het oppervlak.

Uithardingstijden

Uithardingstijden zijn afhankelijk van de omgevingstemperaturen. De tijden zoals genoemd in de tabellen op onderstaande pagina's zijn gebaseerd op een ondergrond- en omgevingstemperatuur van +20°C.

Verwerkingscondities

De producten kunnen met een ondergrond- en omgevingstemperatuur van 0°C tot maximaal +35°C worden verwerkt. Tijdens applicatie en uitharding moet ventilatie aanwezig zijn, waarbij minimaal 7 keer per uur de lucht wordt ververs.

Voor applicatie

- Voorafgaande aan de applicatie dient een erkend Triflex verwerker te controleren wat de juiste voorbereiding van de ondergrond is en welke Triflex primer er eventueel toegepast dient te worden. Indien dit nodig is dient de applicateur hiertoe zelf een aantal hechtproeven te nemen.
- Het Triflex TSS systeem, 3-laags is een ondergrondvolgend systeem, deze volgt het profiel van de ondergrond. Een goede voorbehandeling van het oppervlak is dus bepalend voor het eindresultaat. Vliesoverlappen en/of -aansluitingen dienen goed uitgevlakt te worden met Triflex Cryl Spachtel. Na uitharding hiervan de dikteverschillen goed wegschuren.
- Bescherm het oppervlak van alle soorten neerslag tijdens de gehele applicatie. Als de weersomstandigheden onvoorspelbaar zijn, moet het oppervlak voldoende worden bedekt.

Instrooi materiaal

Het genoemde instrooi materiaal kan ook vervangen worden door een ander instrooi materiaal mits dit materiaal gedroogd, stofvrij is en voldoende gewicht heeft.

Na applicatie

- De Triflex Cryl Finish Satin is na 24 uur chemisch belastbaar. Pas na deze tijd mag het oppervlak worden bedekt met een beschermende folie of voorwerpen. Het wordt aanbevolen om bij grote contactoppervlakken (bijvoorbeeld bloembakken) deze verhoogd op te stellen (ventilatie).
- Eventuele belasting op het oppervlak door voorwerpen (bijvoorbeeld bloempotten, parasolbasis, deurmatten, enz.) dient te worden vermeden voor minimaal 7 dagen na voltooiing van het aangebrachte systeem. Het wordt aanbevolen om bij grote contactoppervlakken (bijvoorbeeld bloembakken) deze verhoogd op te stellen (ventilatie).
- Ter hoogte van de dilataties is er sprake van een optisch zichtbare sparing in de antisliplaag. Dit houdt in dat het Triflex membraan niet ingestrooid zal worden.

Schoonmaakadvies

Het Triflex systeem is ontworpen om onderhoud zoveel mogelijk te beperken. Wel wordt geadviseerd om jaarlijks het project te inspecteren. Meer informatie vindt u in ons schoonmaakadvies op www.triflex.nl/schoonmaakadvies.

Belangrijke informatie

Het is de verantwoordelijkheid van de erkende Triflex applicateur dat het aanbrengen van de Triflex systemen in overeenstemming is met de nieuwste producten en/of technische informatie en volgens de Triflex richtlijnen voor applicatie plaatsvindt. Wij garanderen een constante hoge kwaliteit van onze producten. De Triflex systemen/producten mogen niet gemengd worden met andere materialen die niet omschreven zijn in werk- en productomschrijvingen. De technische adviezen met betrekking tot het toepassen van onze producten berusten op omvangrijke research activiteiten, vele jaren ervaring en geschieden volgens de meest recente inzichten. De meest uiteenlopende eisen en voorwaarden aan het project maken het echter noodzakelijk, dat het product door de applicateur wordt beproefd op geschiktheid voor het desbetreffende doel. Veranderingen, die technische vooruitgang of verbetering van onze producten betekenen, blijven voorbehouden.



Duurzaam beschermen van trappen en trapbordessen

Primer

Product	Applicatiemethode	Verbuik	Uitharding
Triflex Cryl Primer 222	Aanbrengen en gelijkmatig verdelen met een lamsvachtroller.	min. 0,40 kg/m ²	Regenbestendig: na circa 25 minuten Beloopbaar: na circa 45 minuten Verder te behandelen: na circa 45 minuten Belastbaar: na circa 2 uur
Triflex Cryl Primer 276	Aanbrengen en gelijkmatig verdelen met een lamsvachtroller.	min. 0,40 kg/m ²	Regenbestendig: na circa 25 minuten Beloopbaar: na circa 45 minuten Verder te behandelen: na circa 45 minuten Belastbaar: na circa 2 uur
Triflex Cryl Primer 287	Aanbrengen en gelijkmatig verdelen met een lamsvachtroller.	min. 0,35 kg/m ²	Regenbestendig: na circa 25 minuten Beloopbaar: na circa 45 minuten Verder te behandelen: na circa 45 minuten Belastbaar: na circa 2 uur
Triflex Pox R 103	Aanbrengen en gelijkmatig verdelen met een lamsvachtroller.	min. 0,30 kg/m ²	Regenbestendig: na circa 8 uur Beloopbaar: na circa 12 uur Verder te behandelen: na circa 12 uur Belastbaar: na circa 24 uur
Triflex Metal Primer	Aanbrengen en gelijkmatig verdelen met een kwast of lamsvachtroller.	min. 0,15 l/m ²	Verder te behandelen: na circa 60 minuten
	Bij spuitapplicatie: gelijkmatig aanbrengen op een afstand van minimaal 20 cm.	min. 0,15 l/m ²	Verder te behandelen: na circa 60 minuten
Triflex Glas Primer (wordt geleverd als set)	Aanbrengen met de bijgeleverde poetsdoek. Let op: draag daarbij de bijgeleverde handschoenen.	min. 0,05 l/m ²	Triflex Glas Reiniger: verder te behandelen: na circa 10 minuten Triflex Glas Primer: verder te behandelen tussen de 15 minuten en 3 uur
Triflex CeFix Primer 795	Aanbrengen en gelijkmatig verdelen met een universeleroller/ kwast.	min. 0,30 kg/m ²	Wordt nat in nat verwerkt met de Triflex CeFix Screed 631

Zie <https://toolbox.triflex.com/nl> voor een geschikte primer.

Vorbereitung van het oppervlak

Wat	Product	Applicatiemethode	Uitharding
Oneffenheden en scheuren van 0,5 mm tot 1 mm (minerale of bitumineuze ondergronden)	Triflex ProFloor R	Gevuld met 10 kg kwartszand 0,2 mm - 0,6 mm ⁽³⁾ op 33 kg Triflex ProFloor R (3K).	Regenbestendig: na circa 30 minuten Beloopbaar: na circa 1 uur Verder te behandelen: na circa 1 uur Belastbaar: na circa 2 uur
Oneffenheden en scheuren van 1 mm tot 10 mm (minerale of bitumineuze ondergronden)	Triflex ProFloor R	Gevuld met 20 kg kwartszand 0,7 mm - 1,2 mm ⁽³⁾ op 33 kg Triflex ProFloor RS (3K).	Regenbestendig: na circa 30 minuten Beloopbaar: na circa 1 uur Verder te behandelen: na circa 1 uur Belastbaar: na circa 2 uur
Grotere beschadigingen van 5 mm tot 50 mm (minerale ondergronden)	Triflex Cryl RS 240	Opvullen. Verbruik 2,20 kg/m ² per mm laagdikte.	Regenbestendig: na circa 30 minuten Beloopbaar: na circa 45 minuten Verder te behandelen: na circa 45 minuten Belastbaar: na circa 1 uur
Grotere beschadigingen van 5 mm tot 50 mm (bitumineuze ondergronden)	Triflex Cryl RS 242	Opvullen. Verbruik 2,20 kg/m ² per mm laagdikte.	Regenbestendig: na circa 45 minuten Beloopbaar: na circa 1 uur Verder te behandelen: na circa 1 uur Belastbaar: na circa 2 uur
Grotere beschadigingen van 10 mm tot 50 mm (minerale ondergronden)	Triflex Cryl Level 215+	Opvullen. Verbruik 2,20 kg/m ² per mm laagdikte.	Regenbestendig: na circa 30 minuten Beloopbaar: na circa 45 minuten Verder te behandelen: na circa 45 minuten Belastbaar: na circa 1 uur

- Repareer alle kleine oneffenheden en krimp-scheuren ter plaatse van opstanden en aansluitingen met Triflex Cryl Spachtel.
- Voor het aanbrengen van het hierboven genoemde product als voorbereiding van het oppervlak dient de ondergrond wel voorzien te zijn van de juiste primer.
- (3) Mogelijk dient de korrelgrootte van het kwartszand ter plaatse worden aangepast naar aard van de toepassing.

Aluminium neusprofiel

Product	Applicatiemethode
Triflex Cryl Spachtel	Mechanisch monteren van een 4 mm dik aluminium neusprofiel, ingelegd in Triflex Cryl Spachtel.

Detailaansluitingen

Product	Applicatiemethode	Verbuik	Uitharding
Triflex ProDetail	Aanbrengen met een lamsvachtroller en gelijkmatig verdelen.	min. 1,80 kg/m ²	
Triflex Speciaalvlies (PF) 110 grams	Blaasvrij plaatsen in de nog vloeibare laag, waarbij het vlies minimaal 5 mm binnen de hars dient te blijven.		Regenbestendig: na circa 30 minuten Beloopbaar: na circa 45 minuten Verder te behandelen: na circa 45 minuten
Triflex ProDetail	Aanbrengen, nat in nat, zodat het vlies volledig wordt geïmpregneerd.	min. 1,20 kg/m ²	

Lusvoegen en dilataties

Product	Applicatiemethode	Verbuik	Uitharding
Gesloten cellenband	Aanbrengen van een goed passende gesloten cellenband, aan de bovenzijde, ter plaatse van de dilataties.		
Triflex Cryl Spachtel	Vul alle oneffenheden ter plaatse van het gesloten cellenband op.		Minimaal één uur laten uitharden.
Triflex Cryl R 230	Aanbrengen met een lamsvachtroller en gelijkmatig verdelen.	min. 1,80 kg/m ²	
Triflex Speciaalvlies (PF) 110 grams	Plaatsen in de nog vloeibare laag, waarbij het vlies minimaal 5 mm binnen de hars dient te blijven.		Regenbestendig: na circa 30 minuten Beloopbaar: na circa 45 minuten Verder te behandelen: na circa 45 minuten
Triflex Cryl R 230	Aanbrengen, nat in nat, zodat het vlies volledig wordt geïmpregneerd.	min. 1,20 kg/m ²	Belastbaar: na circa 2 uur

Traptreden en bordessen

Product	Applicatiemethode	Verbuik	Uitharding
Triflex ProFloor R	Aanbrengen met een lamsvachtroller en gelijkmatig verdelen.	min. 0,60 kg/m ²	Regenbestendig: na circa 30 minuten Beloopbaar: na circa 1 uur Verder te behandelen: na circa 1 uur Belastbaar: na circa 2 uur
Instrooi materiaal, korrelgrootte tussen 0,3 mm en 0,8 mm	Vol en zat in de nog vloeibare laag instrooien.	min. 5,00 kg/m ²	Overtollig materiaal na uitharding verwijderen door middel van vegen/blazen of met een industriële stofzuiger.

Een uur na het verwijderen van het overtollige instrooi materiaal dient het oppervlak afgesloten te worden door middel van Triflex Cryl Finish Satin, Triflex Cryl Finish 202 of Triflex Cryl Finish 205.

Finish - traptreden en bordessen

Product	Applicatiemethode	Verbuik	Uitharding
Triflex Cryl Finish 202 of Triflex Cryl Finish 205	Aanbrengen en gelijkmatig verdelen met een kortharige finishroller. Vervolgens kruislings narollen met een kortharige finishroller.	min. 0,50-0,70 kg/m ²	Regenbestendig: na circa 30 minuten Belastbaar: na circa 2 uur
Triflex Cryl Finish Satin	Aanbrengen en gelijkmatig verdelen met een kortharige finishroller. Vervolgens kruislings narollen met een kortharige finishroller.	min. 0,40-0,50 kg/m ²	Regenbestendig: na circa 60 minuten Begaanbaar: na circa 2 uur Belastbaar: na circa 24 uur

Finish - detailleringen en stootborden

Product	Applicatiemethode	Verbuik	Regenbestendig
Triflex Cryl Finish 205 Thix*	Aanbrengen en gelijkmatig verdelen met een kortharige finishroller.	min. 0,50 kg/m ²	Regenbestendig: na circa 30 minuten Belastbaar: na circa 2 uur

* toevoeging van maximaal 1 Gew.% Triflex Thixotropiemiddel vloeibaar.

Over Triflex

Triflex is producent en leverancier met uitgebreide kennis en ervaring in vloeren, afdichtingssystemen en markeringen. Met onze hoogwaardige, bewezen duurzame producten en systemen maken we oplossingen mogelijk voor elk oppervlak. Of het nu parkeerdekken, balkons, galerijen, wegen, daken of vloeren zijn. De systemen van Triflex dragen bij aan de veiligheid, het comfort en de optimale beleving van de gebruikers.

Al 40 jaar verlengt Triflex met de vloeibare kunststoffen de levensduur van gebouwen en constructies. Dat maakt Triflex een aantrekkelijke investering. Daarnaast zijn de producten van Triflex in bijna iedere kleur te krijgen, waardoor bijna iedere uitstraling of beleving is te creëren. Wij dragen u passende oplossingen aan in 7 marktsegmenten:

- Daken en dakdetails
- Balkons, (dak)terrassen, galerijen en wandeldekken
- Parkeergarages, parkeerdaken en hellingbanen
- Wegen en Infra
- Industrie
- Agrarische sector
- Speciale projecten

Duurzaam

Triflex steunt de onderliggende doelstellingen van REACH die overeenkomen met ons eigen streven naar het bevorderen van verantwoorde productie, gebruik en verwerking van onze producten. Onze afdeling 'Milieu en Veiligheid' werkt nauw samen met onze leveranciers om de vereiste informatie over de producten die we kopen te verkrijgen en om ervoor te zorgen dat we voldoen aan de registratievereisten van REACH zodra ze van kracht worden.

Continu verbeteren gezondheid, veiligheid en milieu

Triflex steunt tevens de doelstellingen van het Responsible Care®-programma. Responsible Care® is een, door de chemische industrie geïnitieerd programma. Er wordt gecommuniceerd met de vele betrokkenen over producten en productieprocessen en wereldwijd wordt door bedrijven samengewerkt om continue de aandachtspunten op het gebied van gezondheid, veiligheid en het milieu te verbeteren. De Responsible Care® ethiek helpt onze industrie om veilig en duurzaam te opereren met oog voor de komende generaties.

Project

Uw project is ons project:

Voor iedere aanvraag hebben we een passende oplossing. We ondersteunen en bieden uitgebreid advies tijdens de voorbereiding van uw project. Ook tijdens de uitvoering staan we met technische ondersteuning voor u klaar.

Service

Uw aanbod, onze missie:

Wij bieden ondersteuning en begeleiding tijdens de uitvoering van het project en staan klaar met advies over alle technische en bouwkundige vragen. Ook op de bouwlocatie. Triflex steunt de onderliggende doelstellingen van REACH die overeenkomen met ons eigen streven naar het bevorderen van verantwoorde productie, gebruik en verwerking van onze producten. Onze afdeling 'Milieu en Veiligheid' werkt nauw samen met onze leveranciers om de vereiste informatie over de producten die we kopen te verkrijgen en om ervoor te zorgen dat we voldoen aan de registratievereisten van REACH zodra ze van kracht worden.



Applicatie

Uw vaardigheden, onze kennis:

Het aanbrengen van de Triflex systemen is grotendeels mensenwerk. Alle Triflex applicateurs zijn door ons opgeleid en zijn gecertificeerd. Om de kwaliteit te garanderen, komen applicateurs jaarlijks terug voor een opleiding.

Product

Uw probleem, onze oplossingen:

Daar waar u een probleem ervaart in de afdichting of bescherming van een oppervlak, zien wij een oplossing. Als er geen standaardoplossing voorhanden is, dan creëren we er een. Triflex biedt lange termijnoplossingen met hoogwaardige systemen.